



国道41号 岐阜県飛騨市神岡町土及び東漆山地内

高さ制限4.5mのお知らせ

[スノーシェットの塗装塗替えのため]

土地区、東漆山地区スノーシェットの塗装塗替工事のため、下記の車両規制を行います。

1. 規制区間 岐阜県飛騨市神岡町土、東漆山地内の2箇所

2. 車両規制の期間

《高さ制限4.5m》

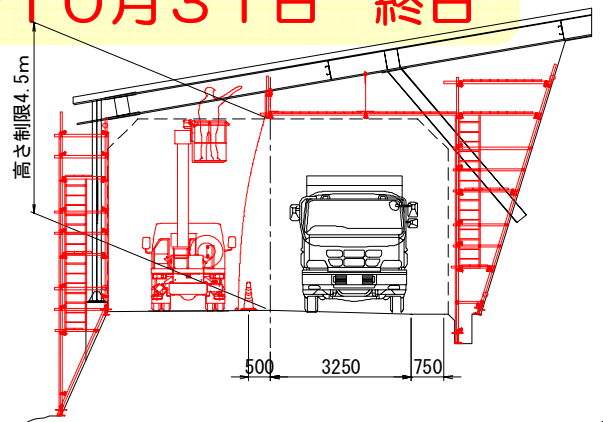
8月2日～10月31日 終日

3. 規制内容

スノーシェット洞門内に塗装用の吊り足場を設置します。

設置高さは建築限界値であるため、積荷、走行の際はご注意ください。

※スノーシェットとは、雪崩から道路を守る屋根状の構造物です。塗替え工事で、耐久性が向上します。



広域図



詳細図



＜規制に関するお問い合わせ先＞

施工業者：加永建設(株)
岐阜県飛騨市神岡町東町483番地1

本社 TEL (0578) 82-0511
現場事務所 TEL (0578) 82-6039

通行規制情報については、下記ホームページをご覧ください。

- 高山国道事務所HP【パソコン】 ● <http://www.cbr.mlit.go.jp/takayama/>
- 【携帯電話】 ドコモ → <http://www.takayama-41nh.jp/i>
- a u → <http://www.takayama-41nh.jp/ez>
- SoftBank → <http://www.takayama-41nh.jp/s>



携帯電話
各社共通QRコード